

衛星放送受信用アンテナ

取扱説明書

SDK-45B-1V

SPACE DiVA

CS アンテナセット SDK-45B-1V

このセットのみで格子ベランダに設置ができます。



セット内容一式

- | | |
|-------------|----|
| 1、アルミ製ディッシュ | 1個 |
| 2、コンバーター | 1個 |
| 3、ベランダ取付金具 | 1個 |
| 4、マスト取付金具 | 1個 |
| 5、ケーブル固定バンド | 3個 |
| 6、同軸ケーブル12M | 1個 |
| 7、自己融着テープ | 1個 |
| 8、スパナ | 1個 |

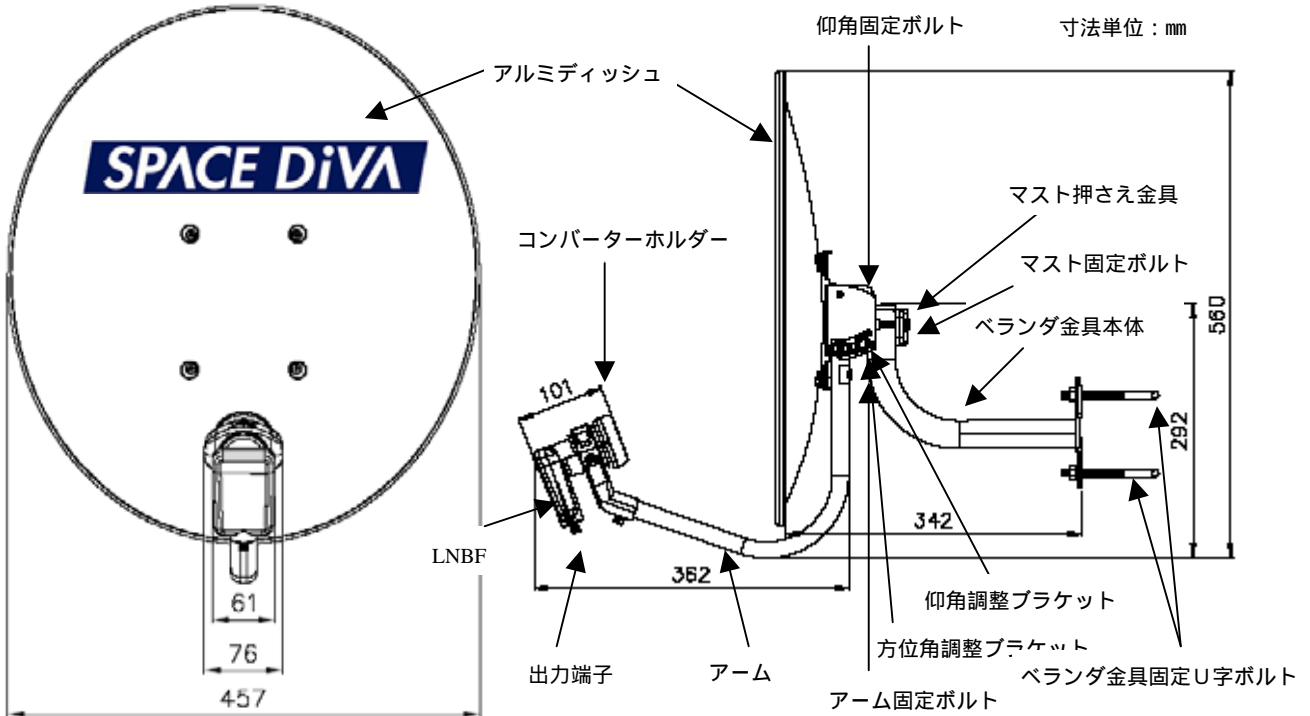
SPACE DiVA

取扱説明書

CS 受信用アンテナ

SDK-45B-1V

組立寸法図 及び 各部名称



方位角・仰角・偏波角表

JCSAT-2A (単位: 度)

地名	方位角	仰角	偏波角	地名	方位角	仰角	偏波角	地名	方位角	仰角	偏波角
稚内	172.6	36.3	+17.3	水戸	164.6	45.5	+11.5	松本	161.3	44.7	+ 8.5
旭川	172.5	38.2	+17.3	宇都宮	164.0	45.1	+10.9	飯田	160.3	45.3	+ 7.8
羽幌	172.1	37.4	+16.9	前橋	162.8	44.9	+ 9.9	富山	160.1	44.5	+ 7.6
札幌	170.8	38.7	+16.0	熊谷	162.9	45.3	+10.1	岐阜	158.8	45.0	+ 6.5
寿都	169.2	38.7	+14.7	銚子	164.5	46.2	+11.6	静岡	160.6	46.1	+ 8.1
根室	175.9	39.3	+20.3	東京	163.2	45.9	+10.2	浜松	159.4	46.1	+ 7.1
網走	174.8	38.4	+19.2	大島	161.8	46.7	+ 9.2	名古屋	158.7	45.3	+ 6.5
釧路	174.3	39.5	+19.0	八丈島	160.7	48.6	+ 8.5	津	157.8	45.6	+ 5.7
帯広	172.9	39.3	+17.8	横浜	162.8	46.1	+ 9.9	尾鷲	156.7	46.1	+ 4.8
浦河	171.9	40.0	+17.0	相川	163.4	43.0	+10.3	彦根	158.0	44.9	+ 5.9
函館	169.2	39.9	+14.7	新潟	164.1	43.4	+10.8	京都	157.0	45.0	+ 5.1
青森	168.6	40.9	+14.3	高田	162.3	43.9	+ 9.4	大阪	156.3	45.1	+ 4.5
盛岡	168.1	42.2	+14.2	富山	160.6	43.9	+ 8.0	神戸	155.9	45.0	+ 4.2
宮古	169.1	42.5	+15.0	輪島	160.8	43.1	+ 8.1	和歌山	155.4	45.4	+ 3.8
仙台	166.7	43.6	+13.1	福井	158.6	44.1	+ 6.4	潮岬	155.5	46.5	+ 3.9
秋田	166.8	41.9	+13.0	金沢	159.7	43.8	+ 7.3	鳥取	155.3	43.8	+ 3.8
酒田	165.9	42.6	+12.3	敦賀	158.0	44.5	+ 5.9	境	156.6	45.2	+ 4.4
山形	166.1	43.5	+12.5	甲府	161.4	45.5	+ 8.8	西郷	154.8	42.7	+ 3.4
福島	165.8	44.0	+12.4	長野	161.8	44.4	+ 9.0	浜田	151.8	43.2	+ 1.0
小名浜	165.8	44.9	+12.4	軽井沢	161.9	44.8	+ 9.1	岡山	154.1	44.4	+ 2.7
広島	151.8	43.9	+ 0.9	足摺	150.9	45.7	0.0	大分	149.4	44.5	- 1.0
下関	149.3	43.5	- 1.0	福岡	148.1	43.5	- 1.9	宮崎	147.8	45.6	- 2.5
徳島	154.4	45.3	+ 2.9	佐賀	147.6	43.7	- 2.7	鹿児島	146.2	45.3	- 3.7
高松	154.0	44.8	+ 2.6	巖原	147.2	42.3	- 2.4	名瀬	140.9	47.3	- 8.4
松山	151.7	44.6	+ 0.8	長崎	146.5	43.9	- 3.3	那覇	135.6	47.7	-12.9
高知	152.4	45.2	+ 1.4	福江	145.0	43.3	- 4.4	南大東	140.0	50.6	- 9.5
室戸岬	153.1	45.9	+ 1.8	熊本	147.7	44.4	- 2.4				

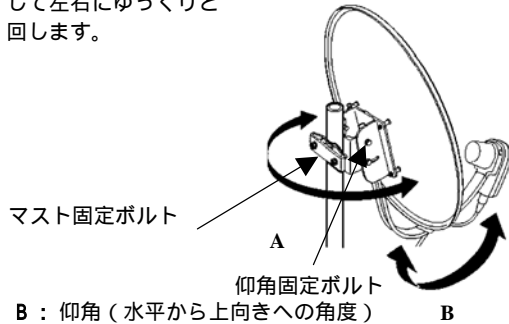
注: 方位角は磁北を0度とした方向の角度です。偏波角はコンバーターの傾き角で、衛星に向かい時計回りが+です。

方向設定の作業手順

方向調整

A：方位角（磁北から時計回りの角度、東は90°）

仰角が変わらないようにして左右にゆっくりと回します。



B：仰角（水平から上向きへの角度）

金具側面の仰角を示す目盛りを表にある受信地点の角度に合わせます。手でアンテナ本体の端を持ち上下にゆっくり動かします。

方位角・仰角を調整します。

- 1 受信地での仰角を、方位角、仰角、偏波角表を参考に仮調整し、マスト固定ボルトをゆるめ方位角を左右にゆっくり動かし、サテライトチューナーまたは、レベルチェッカーが最大値になる位置を決め、方位角がずれないようにボルトをスパナにてしっかり締め付けます。
- 2 仰角固定ボルトをゆるめアンテナを上下にゆっくり動かし サテライトチューナーまたは、レベルチェッカーが最大値になる位置を決め、仰角がずれないようにボルトをスパナにてしっかり締め付けます。
- 3 最後に仰角固定ボルトとマスト固定ボルトが確実に締まっているかもう一度確認します。
- 4 偏波角の見方
偏波角とはアンテナ後方（金具側）から衛星を見たとき、コンバーターの傾き角です。黒色のコンバーター取り付け部に角度の表示があります。



注意

アンテナ・ボルトが外れて落下し、ケガの原因になることがありますので各ボルトはしっかりと締め付けて下さい。



方位角・仰角を調整する際にはアンテナ本体を持って作業してください。アームを持って作業をされますとアームがゆがみ、コンバーターの焦点がずれることがあります。

仕様

品名	CS 受信用アンテナ	
形名	SDK-45B-1V	
受信周波数 (GHz)	12.25 ~ 12.75	
コンバータ局部発振周波数 (GHz)	11.3	
コンバータ出力周波数 (MHz)	950 ~ 1450	
偏波面	垂直偏波専用	
アンテナ利得 (dB)	33.0 以上	
コンバータ利得 (dB)	50 ~ 60	
コンバータ雑音指数 (dB)	0.7	
コンバータ用電源 (V)	垂直偏波	DC 9.5 ~ 16.5
コンバータ出力インピーダンス ()	75 F形レセプタクル	
方向調整範囲	仰角 (度)	30 ~ 62
	方位角 (度)	360
適用マスト径 (mm)	25 ~ 48	
耐風速 (m/s)	受信可能風速：20 以下、復元可能風速：40 以下、破壊風速：60 以上	
鏡面寸法 (mm)	高さ 約 523 × 幅 約 457	
質量 (Kg)	約 1.8	

(注) 本製品は、改良・性能向上のため、形状及び特性を変更させていただくことがあります。

アンテナを組み立てます 使用する工具(+ドライバー・スパナ)

- コンバータの偏波角を合せ固定します。
 - まずコンバータ取り付けボルトを緩めます。その後受信地での衛星の偏波角を方位角、仰角、偏波角表を参照し、コンバータを表の角度に合せてください。
 - 偏波角を合せ終わりましたら、先ほど緩めたボルトをドライバーで偏波角がずれないようにしっかり締め付けてください。



注意

- 締め付けは左右のネジを均等に締め付けるようにして下さい。
- ネジを強く締めすぎますとコンバータのケースが破損する恐れがありますので注意してください。

- アームを本体に取り付ける。
 - アームを取り付ける際にはアンテナの表面を傷つけないよう、ダンボール上などで作業を行ってください。
 - アンテナ本体裏の仰角調整ブラケットにアームをボルト2本でしっかりと締め付けます。なおアームを止めるボルトのうち上側のボルトは、マスト取り付け金具の中心穴から差込み、取り付けることが出来ます。

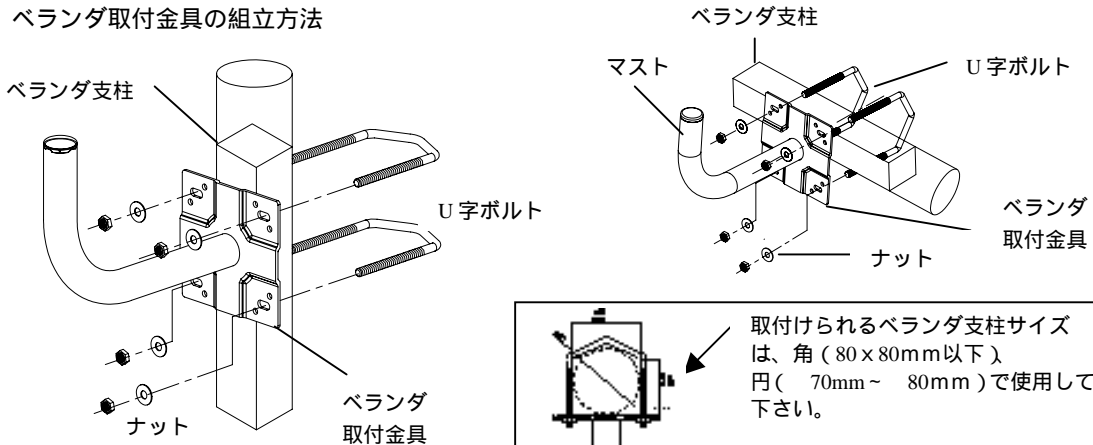
- マストにアンテナを取り付けます。

・マストにアンテナを取り付ける前に仰角の仮調整をしておくと、後の作業が便利になります。

- マスト押さえ金具のマスト固定ボルトを緩め、マストを差し込みます。その後、マスト固定ボルト2本を左右均等に締め付け、仮締めします。

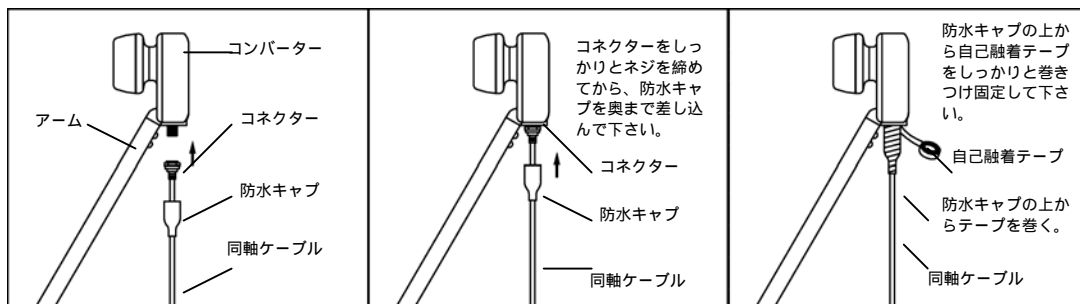
- マストは必ず垂直になるように立ててください。傾いていると仰角が合いません。
- マストにアンテナを取り付ける際にはアンテナ本体を持って作業してください。アームを持って作業をされますとアームがゆがみ、コンバータの焦点がずれることがあります。

- ベランダ取付金具の組立方法

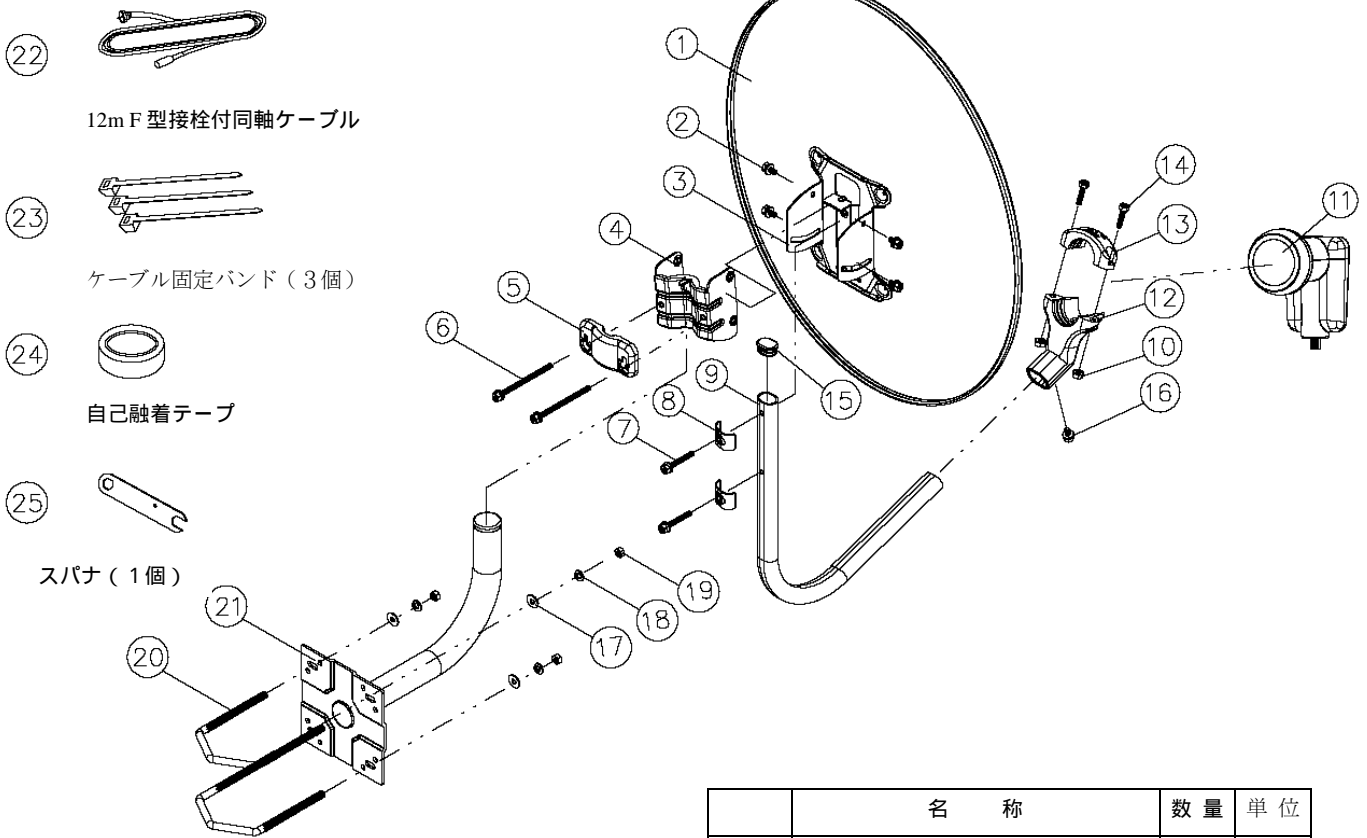


同軸ケーブルの接続要領

コネクターのネジ締めが完全でないと受信不良の原因になります。



アンテナの組立図と部品説明







	名 称	数 量	単 位
1	アルミディッシュ	1	枚
2	ブラケット固定ボルト	4	個
3	仰角調整ブラケット	1	個
4	マスト取り付け金具	1	個
5	マスト押さえ金具	1	個
6	マスト固定ボルト	2	個
7	アーム固定ボルト	2	個
8	アーム保護板	2	個
9	アーム	1	本
10	コンバータホルダー固定ナット	2	個
11	コンバーター	1	個
12	下側コンバーター固定ホルダー	1	個
13	上側コンバーター固定ホルダー	1	個
14	コンバータホルダー固定ボルト	2	個
15	アームキャップ	1	個
16	コンバータホルダー固定ボルト	1	個
17	ベランダ金具用平ワッシャー	4	個
18	ベランダ金具用バネワッシャー	4	個
19	ベランダ金具用ナット	4	個
20	ベランダ金具固定用U字ボルト	2	個
21	ベランダ金具本体	1	個
22	付属 ケーブル 12m	1	個
23	ケーブル固定バンド	3	本
24	自己融着テープ	1	個
25	スパナ	1	個


使用上のご注意




絵表示について：取扱説明書、及び製品への表示では、製品を安全に正しくお使いいただき、あなたや他の人への危害や財産への損害を未然に防止する為に、いろいろな絵表示をしています。その表示と意味は次のようになっています。内容をよく理解してから本文をお読みください。


絵表示の例


 <p>記号は注意(危険・警告を含む)を促す内容があることを告げるものです。図の中には具体的な注意内容(左図の場合は警告または注意)が描かれています。</p>	 <p>記号は禁止の行為であることを告げるものです。図の中や近くには具体的な禁止内容(左図の場合は分解禁止)が描かれています。</p>	 <p>記号は行為を強制したり指示する内容を告げるものです。図の中には具体的な指示内容(左図の場合は電源プラグをコンセントから抜いてください。)が描かれています。</p>
--	--	---




 **警告** この表示を無視して、誤った取り扱いをすると、人が死亡または重傷を負う可能性が想定される内容を示しています。

 **警告**

- ・雷が鳴り出したら、ケーブル及び接続コード等には絶対に触れないで下さい。感電の原因になります。 
- ・強風時の作業は安全のために行わないで下さい。落ちたり、転倒したりして、ケガの原因となります。 
- ・落下防止に万全の注意と予防策を行ってください。ベランダや手すりへの取り付けの際、アンテナや工具を落下させケガの原因となることがありますのでそのような危険のある所では、落下防止のため「ひも」などで固定物と結ぶなどの万全の予防策を行ってください。 

 **注意** この表示を無視して、誤った取り扱いをすると、人が傷害を負う可能性が想定される内容及び物的損害のみの発生が想定される内容を示しています。

 **注意**

- ・CS コンバータは、防水機構になっていますので絶対に分解しないで下さい。火災・感電の原因となることがあります。 
- ・CS チューナーとケーブルの接続・取り外しは必ず電源を切ってから行ってください。故障の原因となることがあります。 
- ・コンバータへのケーブルのテーピングは敷設後では手が届かず落下の原因となることがありますので、アンテナの方向調整を行う前に安全な場所で行ってください。またテーピングする前にケーブルの長さがチューナーまで接続するのに十分な長さであるかを確認してください。 

アフターサービス

1. 発送日より1年間、取扱説明書に表示した安全上のご注意や注意書きなどに従った 正常な使用状態において万一故障した場合には無料交換させていただきます。
2. 1年間の保証期間内でも次の場合は、原則として無料交換できません。
 - (イ) 施工・使用上の誤り、及び不当な修理や改造による故障及び損傷。
 - (ロ) お買い上げ後の取り付け場所の移設、輸送、落下などによる故障及び損傷。
 - (ハ) 火災、地震、水害、落雷、その他の天災地変、及び公害、塩害、ガス害、異常電圧、指定外の使用電源などによる故障及び損傷。
 - (ニ) 車両及び船舶などに搭載された場合に生ずる故障及び損傷。
 - (ホ) 接続する機器の故障により誘発する故障及び損傷。
3. 本取扱説明書は日本国内においてのみ有効です。